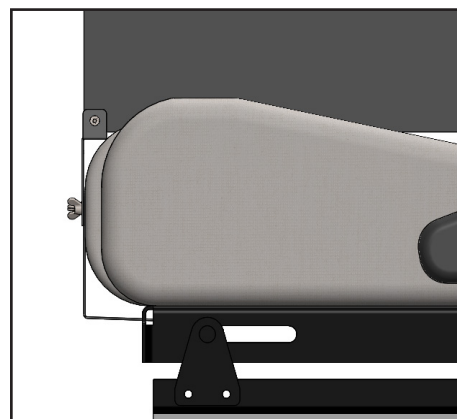
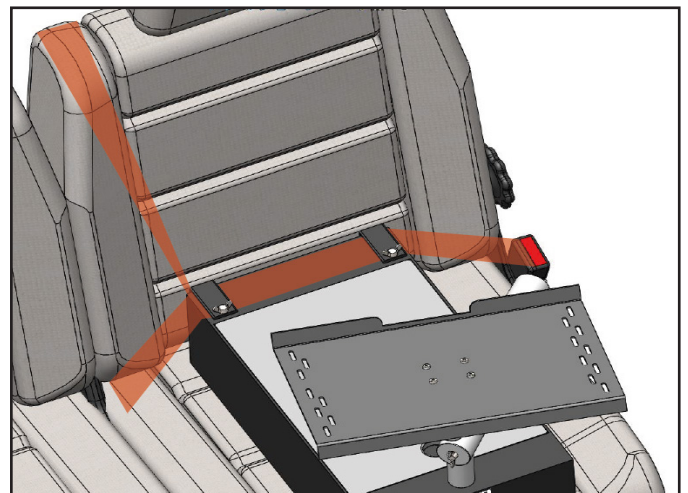




Mobile Work Seat -Installations Guide



Selen føres gennem seleklemmerne som vist med rødt på øverste billede til højre.

Vælg en passende sædeholder og monter Mobile Work Seat under sædet. Seat trykkes ned i sædet, til skrivefladen er vandret, og beslag forrest på sædet spændes til.

Se meget mere på mobilework.dk

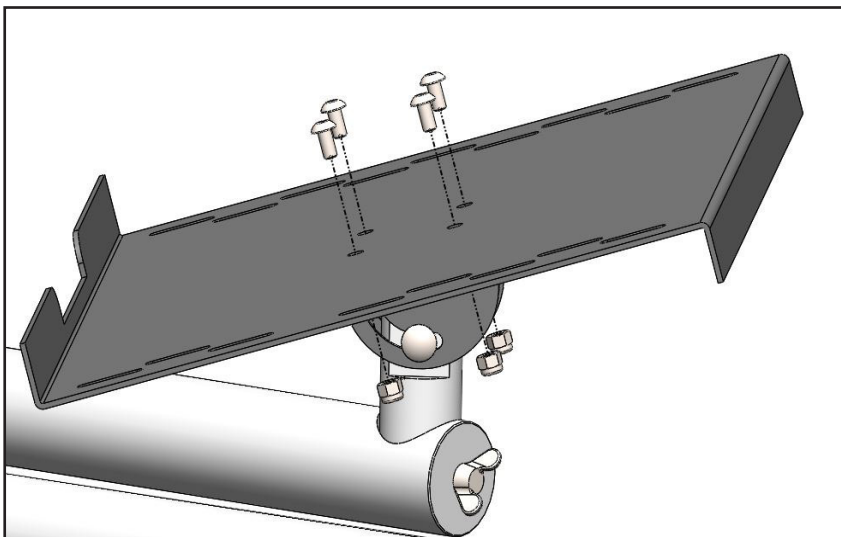
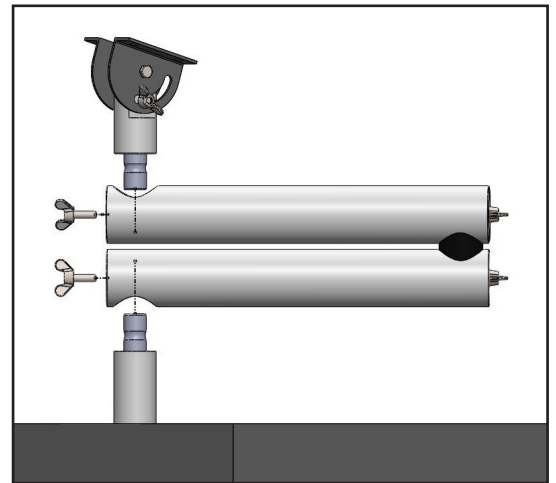
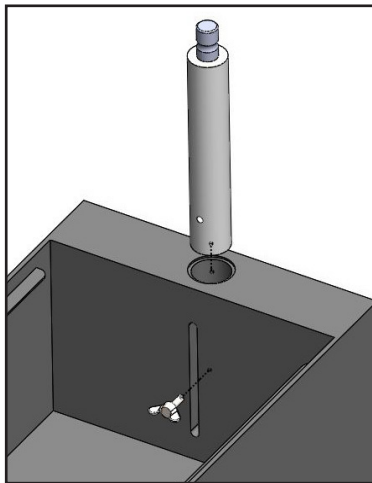


MOBILE
WORK



Mobile Work Seat -Installation af Flex beslag

Flex beslaget monteres ned i Mobile Work Seat som vist på billedet til højre. Benyt justerings skrueerne til at indstille Flex beslaget i ønsket højde og position.



PC-/Tablet holderen monteres med de medfølgende M5 Umbraco bolte og møtrikker. Velcrobånd og støttepuder placeres efter eget ønske og behov.

Se meget mere på mobilework.dk

