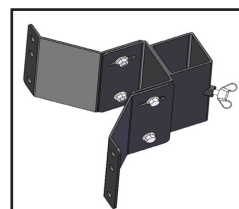
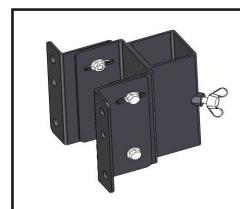
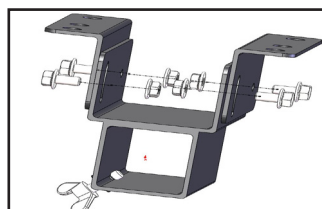
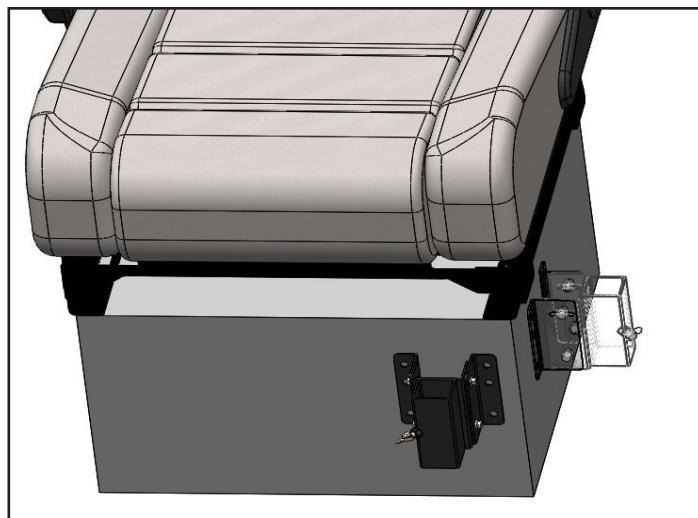
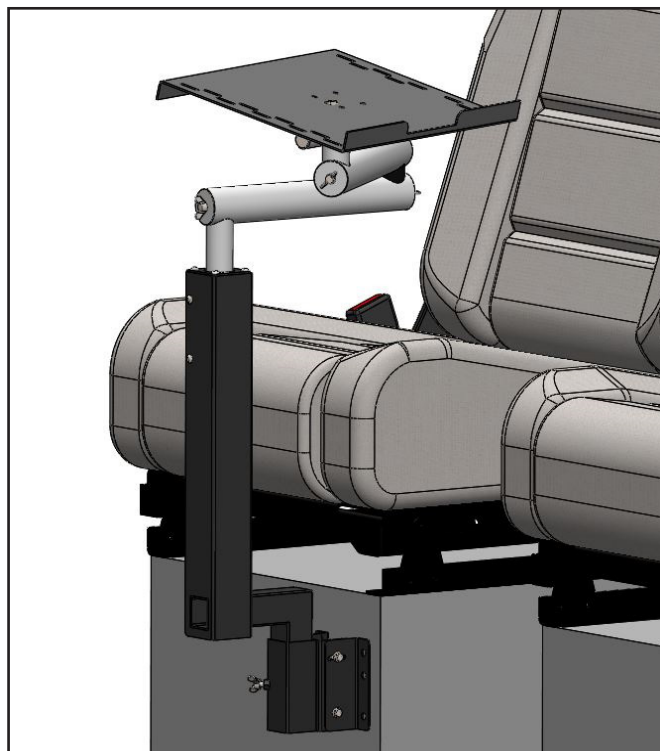




Mobile Work Stand Installations Guide



Beslag 1

Beslag 2

Mobile Work Stand kan justeres i højde, og Flex svingarmen kan drejes efter ønske. Beslaget til Stand monteres ind i kassen under sædet på ønsket side (bolte ikke inkluderet). Alt efter sædekasse, vælges enten beslag type 1 eller 2. Juster beslaget således at Mobile Work Stand står helt lodret.

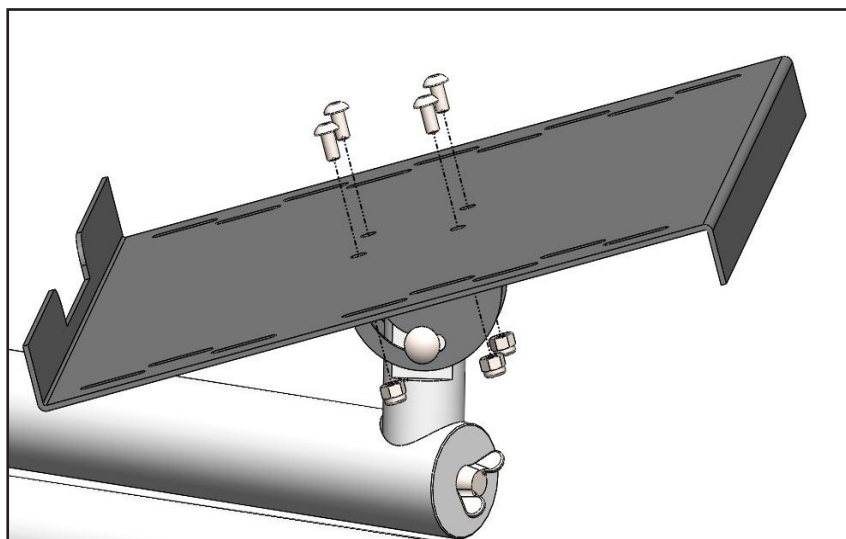
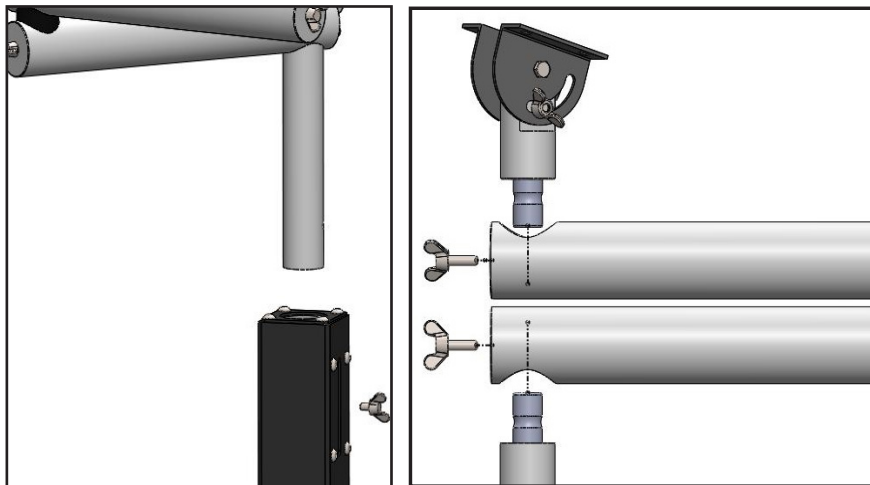
Se meget mere på mobilework.dk





Mobile Work Stand Installation af Flex beslag

Flex beslaget monteres ned i Mobile Work Stand, som vist på billedet til højre. Benyt justerings skruerne til at indstille Flex beslaget i ønsket højde og position.



PC-/Tablet holderen monteres med de medfølgende M5 Umbraco bolte og møtrikker. Velcrobånd og støttestøtter placeres efter eget ønske og behov.

Se meget mere på mobilework.dk