



TECHNOLOGY & LIFESTYLE

Ⓒ	Fitting Instructions:	REAR STYLING BAR SET
Ⓓ	Montageanleitung:	HECKBÜGEL
Ⓝ	Montagevoorschrift:	BESCHERM STRIP
Ⓕ	Instructions de montage:	PROTECTION TUBULAIRE
Ⓔ	Instrucciones de montaje:	TUBOS PROTECCION TRASERA
Ⓛ	Schema di montaggio:	PROTEZIONE POSTERIORE
Ⓢ	Manual:	STÖTFÅNGARSSKYDD BAK

Toyota Land Cruiser V8 2008 →



Type Nr.: J20/4 Ausf.: A
Best.-Nr.: TOY 1429



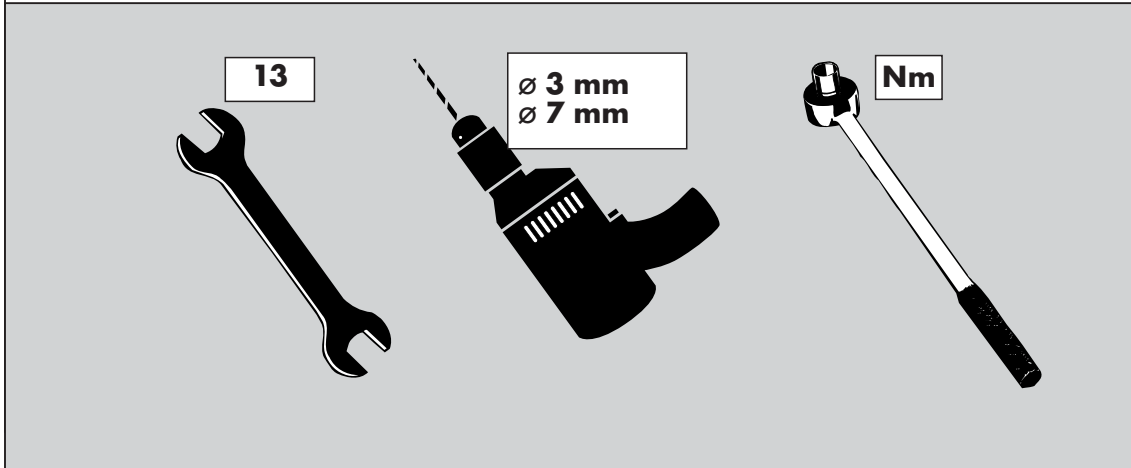
45 Min.



All rights reserved to modify the text

Type Nr.: J20/4 Ausf.: A

Required tools / Benötigte Werkzeuge / Benodigde werktuigen / Outillage requis
 Herramientas necesarias / Utensile necessarie / Verktug somsomkrävs



COBRA
TECHNOLOGY & LIFESTYLE

- ④ Fitting instructions: REAR STYLING BAR SET
- ④ Montageanleitung: HECKBÜGEL
- ④ Montagevoorschrift: BEKCHERM STRIP
- ④ Instrucciones de montaje: PROTECCION TUBULARIA
- ④ Instrucciones de montaje: TUBOS PROTECCION TRABERA
- ④ Schema di montaggio: PROTEZIONE PASTIGLIE
- ④ Manual: STOFFFÄNGERSKYDD BAK

Toyota Land Cruiser V8 2008→






Type Nr.: J20/4 Ausf.: A
Best-Nr.: TOY 1429

45 Min

All rights reserved to modify the text

ISSUE 1

Parts list / Teilleiste / Onderdelenlijst / Liste de pièces
 Lista de accesorios / Lista di pezzi / Artikel lista

1	 Heckbügel	2 x
2	 M 6 x 20	6 x
3	 ∅ 6,4 x 22 x 2	6 x
4	 ∅ 6,2	6 x
5	 M 6	6 x

