

			<u>Art.-Nr.</u>
Suzuki Grand Vitara ab Modell 2006 + 11/2008	EU-Personenschutzbügel 60	Edelstahl poliert	10P4013
		Stahl schwarz	10P5013
	EU-Personenschutzbügel 60 niedrig	Edelstahl poliert	10P4113
		Stahl schwarz	10P5113
	Montagesatz	---	10P9011

Lieferumfang:

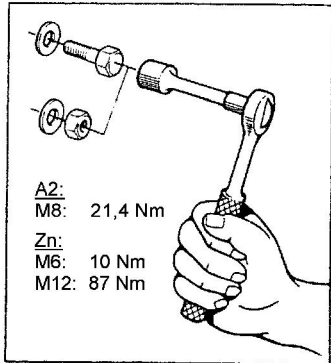
<u>Anzahl</u>	<u>Bezeichnung</u>	<u>Art.-Nr.</u>
1 St.	EU-Rohrbügel 60 oder	10P4013.1 / 10P5013.1
1 St.	EU-Rohrbügel 60 niedrig und	10P4113.1 / 10P5113.1
1 St.	Montagesatz	10P9011

Lieferumfang: Montagesatz 10P9011

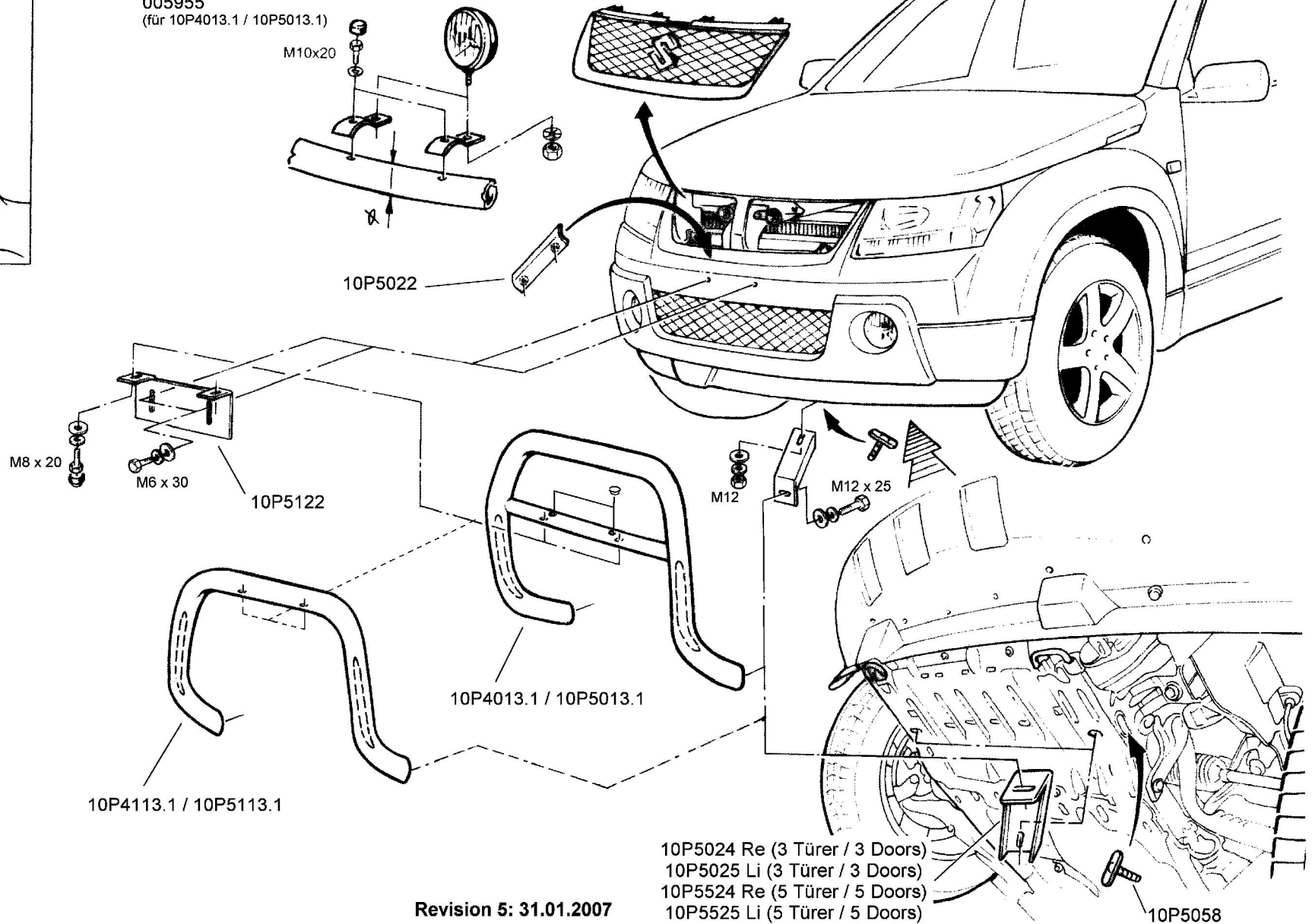
<u>Anzahl</u>	<u>Bezeichnung</u>	<u>Art.-Nr.</u>
1 St.	Halter oben	10P5122
1 St.	Gegenplatte Halter oben	10P5022
1 St.	Halter unten rechts (3Türer / 3 door)	10P5024
1 St.	Halter unten links (3Türer / 3 door)	10P5025
1 St.	Halter unten rechts (5Türer / 5 door)	10P5524
1 St.	Halter unten links (5Türer / 5 door)	10P5525
2 St.	Montageschraube M12	10P5058

Normteile:

<u>Anzahl</u>	<u>Bezeichnung</u>	<u>DIN-Nr.</u>
2 St.	Sechskantschraube M6 x 30	933 Zn
2 St.	Sechskantschraube M8 x 20	933 A2
2 St.	Sechskantschraube M12 x 25	933 Zn
2 St.	Sechskantmutter M12	934 Zn
2 St.	Scheibe Ø 6,4	9021 Zn
2 St.	Scheibe Ø 8,4	9021 A2
2 St.	Scheibe Ø 13	125 Zn
2 St.	Scheibe Ø 13	9021 Zn
2 St.	Federring Ø 6	127 Zn
2 St.	Federring Ø 8	127 A2
4 St.	Federring Ø 12	127 Zn
2 St.	Kunststoffkappe SW 13 mm	-----
2 St.	Abdeckkappe Ø9 / Ø15; schwarz; Inden Nr. 34986	



Bestell-Nr.:
Lampenhalter-Set Ø 42
005955
(für 10P4013.1 / 10P5013.1)



Revision 5: 31.01.2007



ANTEC Fahrzeugtechnik GmbH
Hubertusstr. 2, D-82256
Fürstenfeldbruck
Tel.+49 (0 8141) - 2 27 35 0
Fax.+49 (0 8141) - 2 27 35 149

MONTAGEANLEITUNG
Suzuki Grand Vitara
ab Modell 2006
Modell 11/2008

EU-Personenschutzbügel 60
EU-Personenschutzbügel 60 niedrig
Montagesatz

Edelstahl poliert / Stahl schwarz
Edelstahl poliert / Stahl schwarz
...

10P4013 / 10P5013
10P4113 / 10P5113
10P9011