

# 18A

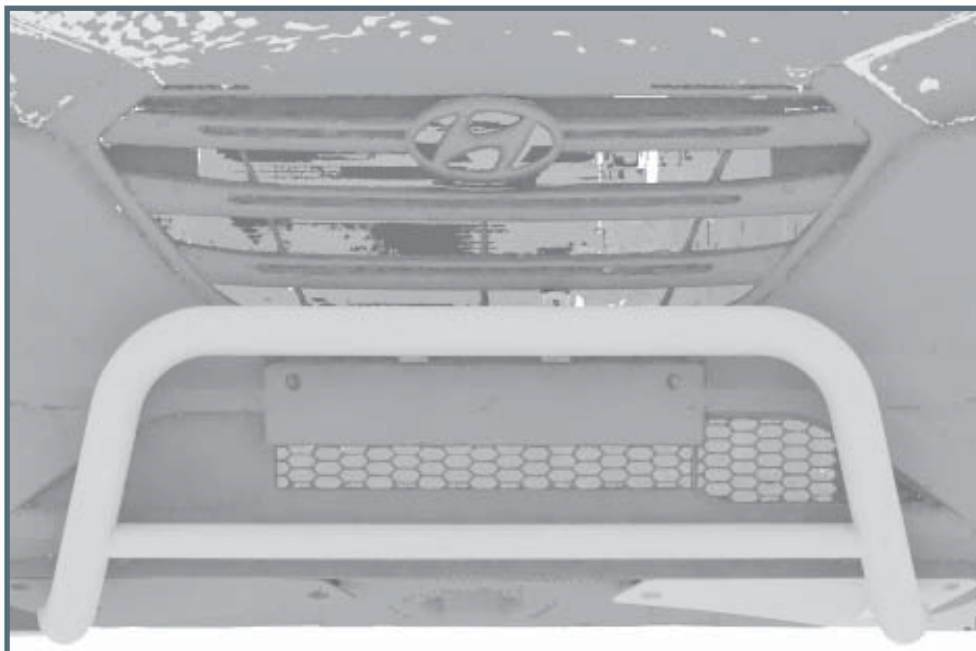
4513

## Hyundai Tucson, Modell 2015

EU-Personenschutzbügel 60 niedrig mit Querrohr 42

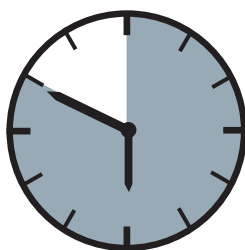
EU-Pedestrian Protection Bar 60 mm low with cross pipe 42mm

Protection avant, homologuée CEE, 60 mm faible, traverse 42mm



# ASSEMBLY INSTRUCTION

Montageanleitung • Instructions de montage



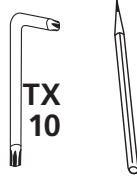
50 Minuten

**Artikel-Nr:**  
18A4513 Stainless Steel  
18A5513 Steel black

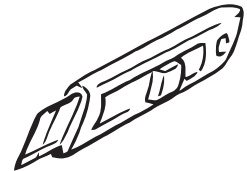
Revision 1: 14.09.2015

  
www.antec-online.de

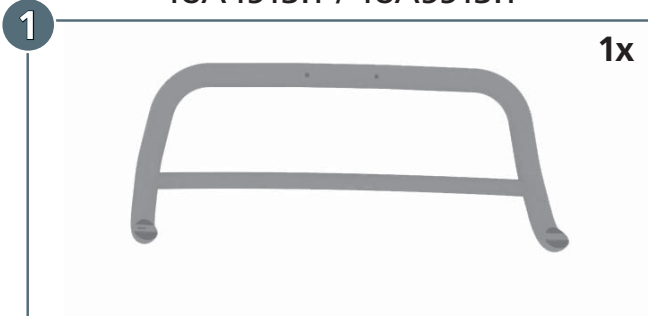
M8 (A2):  
21,4 Nm  
M6:  
10 Nm  
M8:  
25 Nm  
M6:  
2 Nm



10  
13



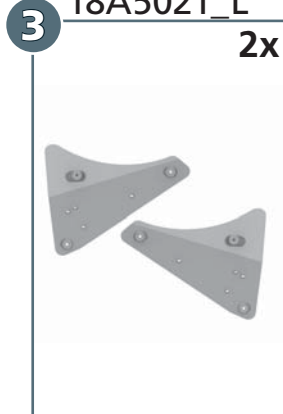
18A4513.1 / 18A5513.1



18A5128



18A5020\_R /  
18A5021\_L



18A5123\_R /  
18A5124\_L



18A5022



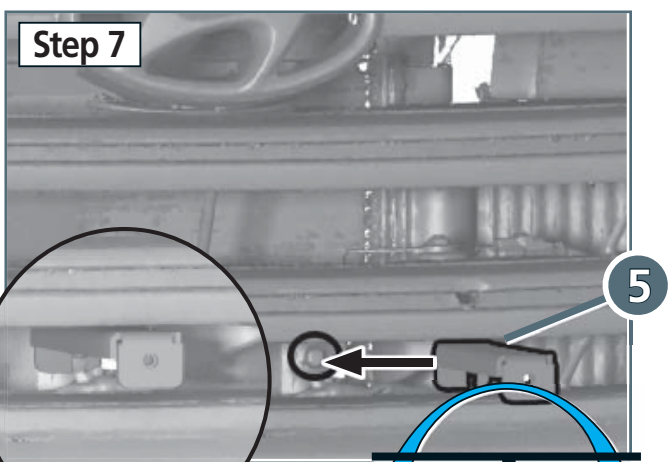
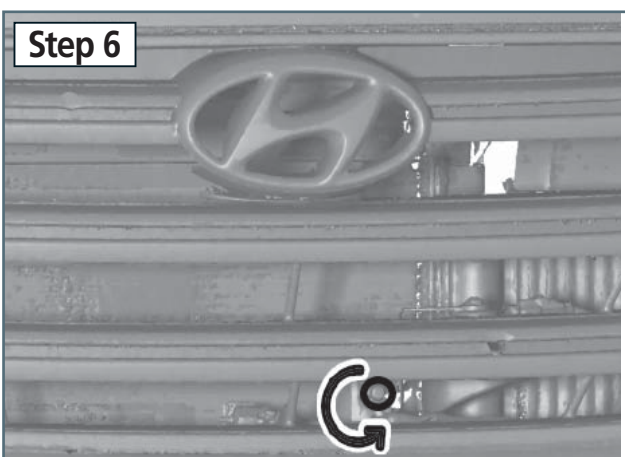
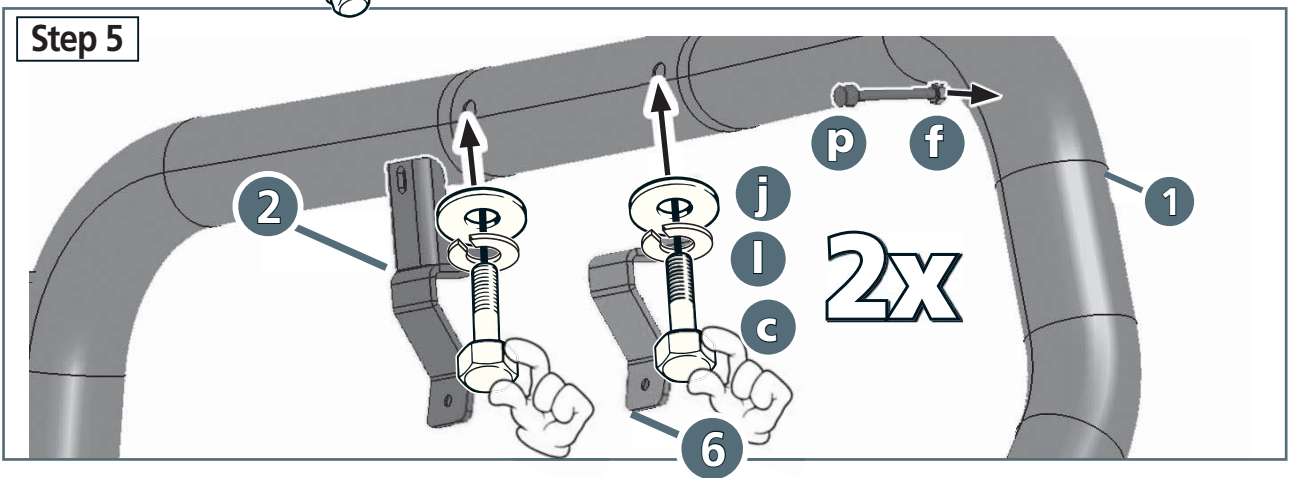
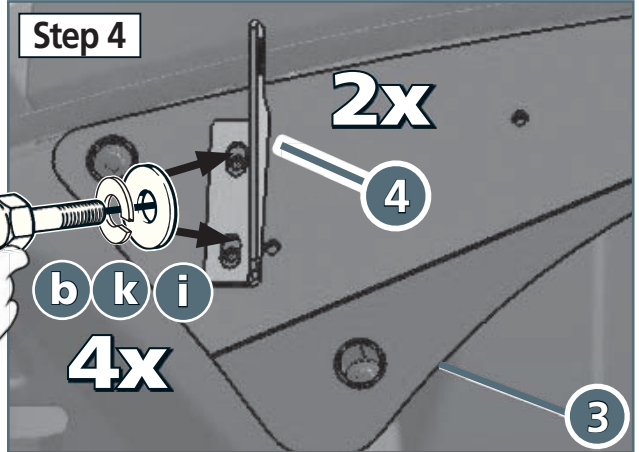
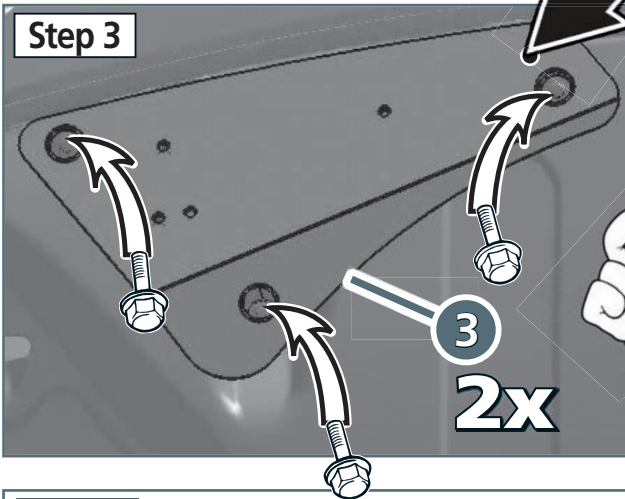
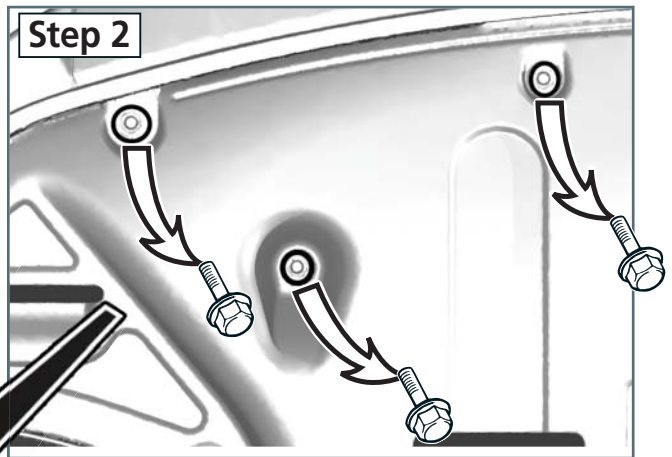
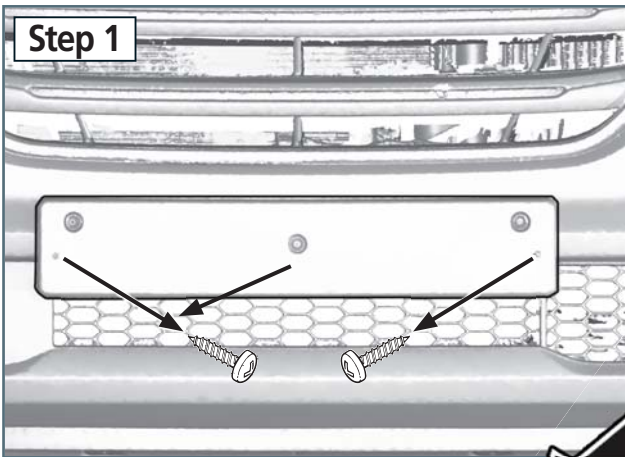
18A5127

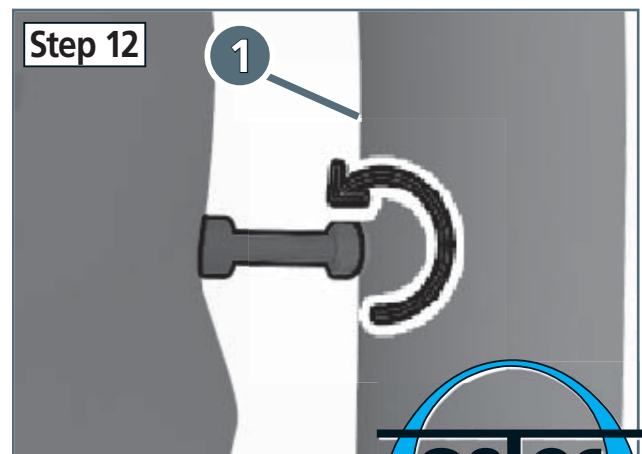
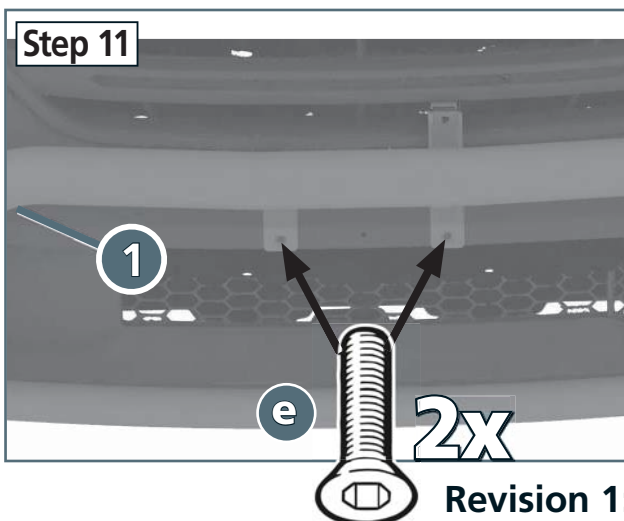
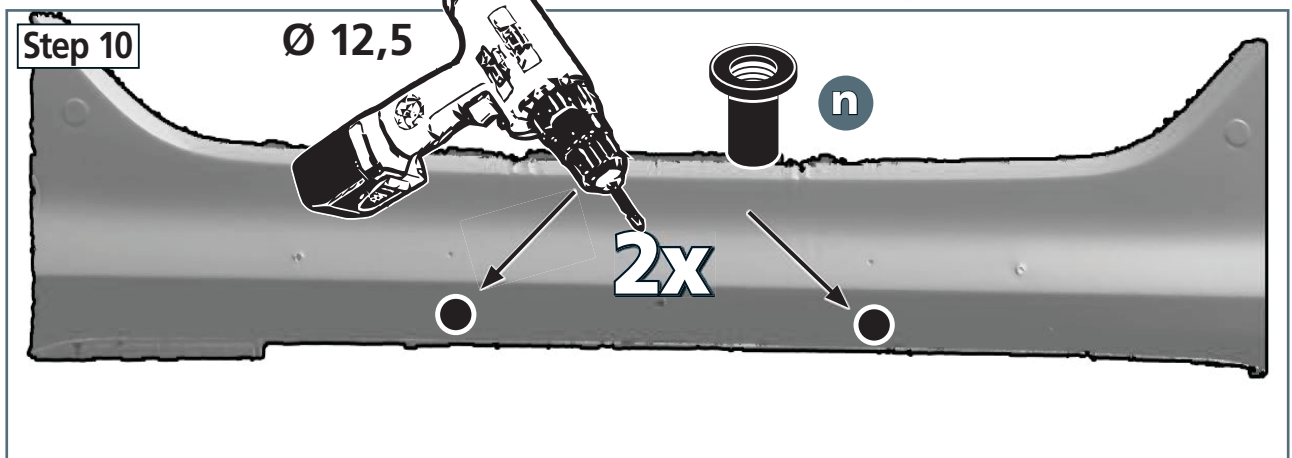
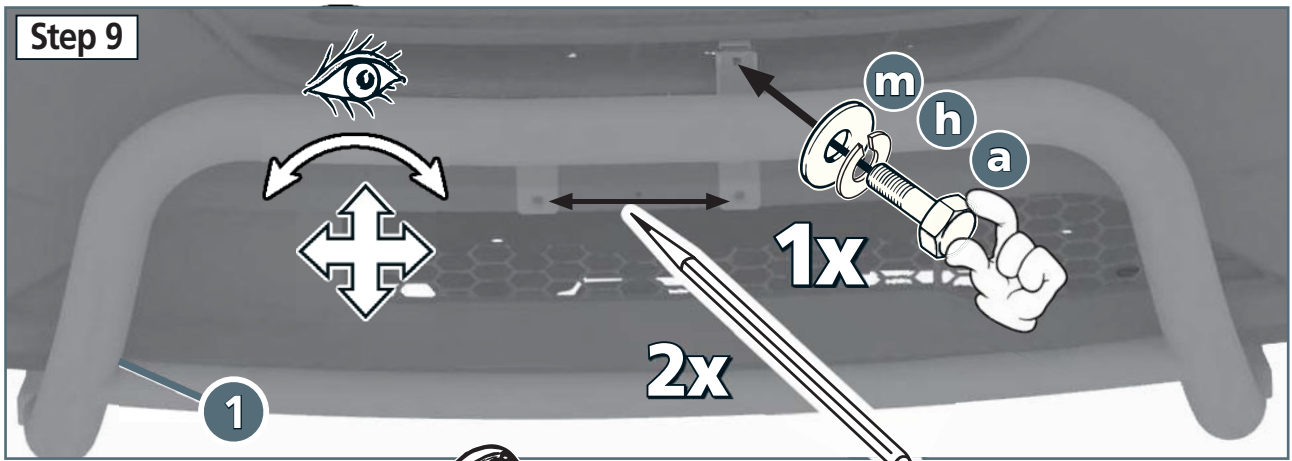
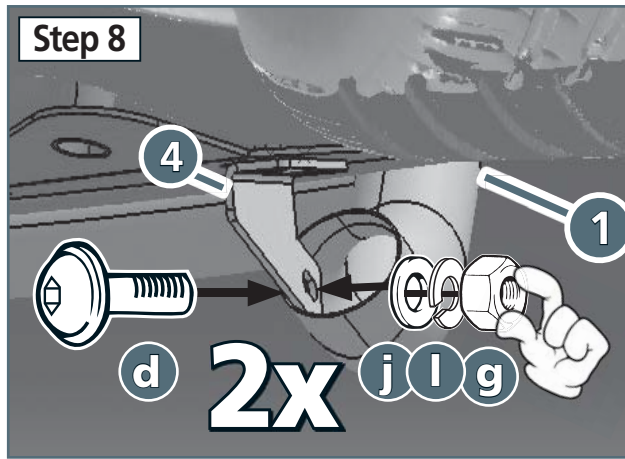


006009.1

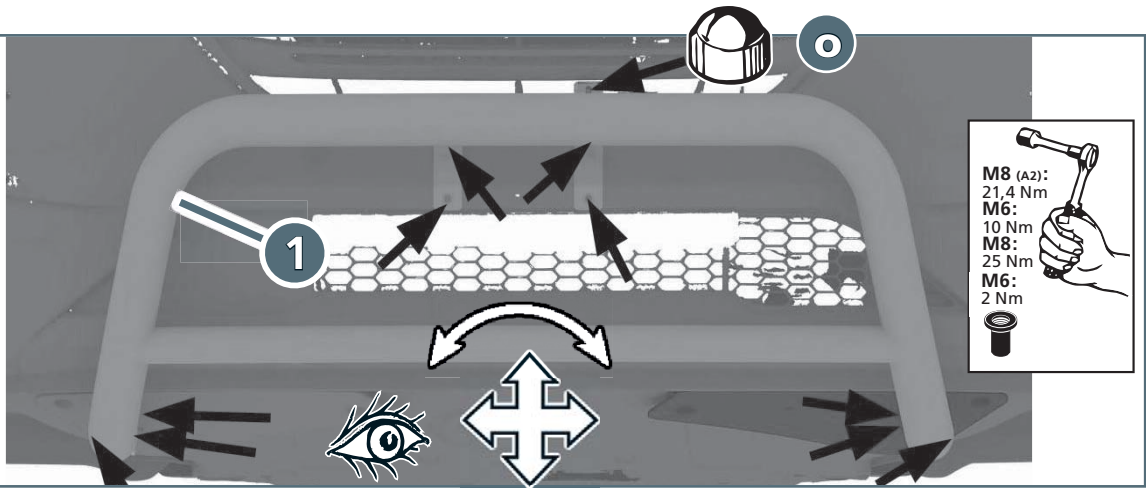


a		M6 x 20; DIN 933 Zn	1x
b		M8 x 20; DIN 933 Zn	4x
c		M8 x 25; DIN 933 A2	2x
d		M8x25; ähnl.ISO 7380 A2	2x
e		M6 x 20; DIN 7991 Zn	2x
f		M6; DIN 934 A2	2x
g		M8; DIN 934 A2	2x
h		Ø 6,4; DIN 9021 Zn	1x
i		Ø 8,4; DIN 125 Zn	4x
j		Ø 8,4; DIN 9021 A2	4x
k		Ø 8; DIN 127 Zn	4x
l		Ø 8; DIN 127 A2	4x
m		Ø 6; DIN 127 Zn	1x
n		Getowell M6	2x
o		SW 10	1x
p		GM-Anschlagspuffer	2x

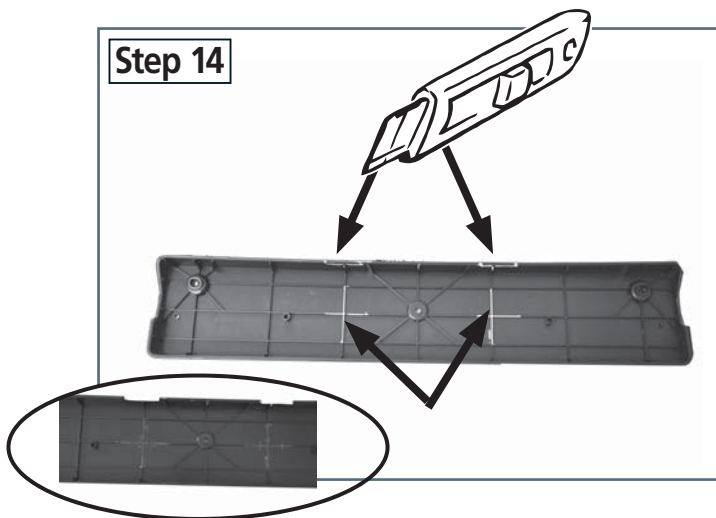




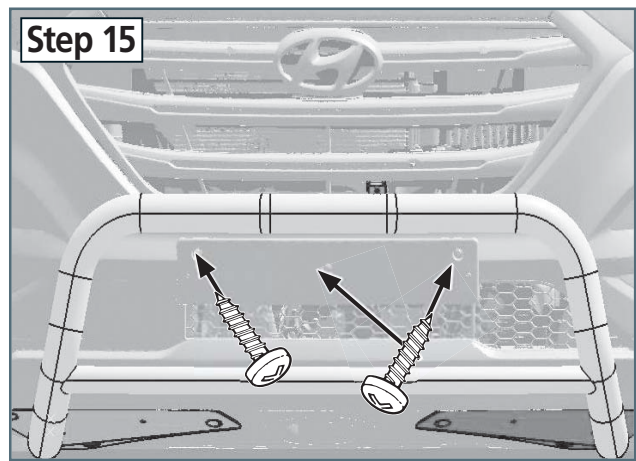
Step 13



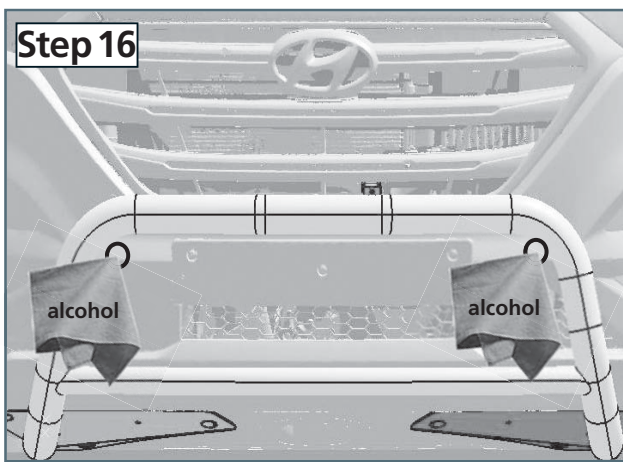
Step 14



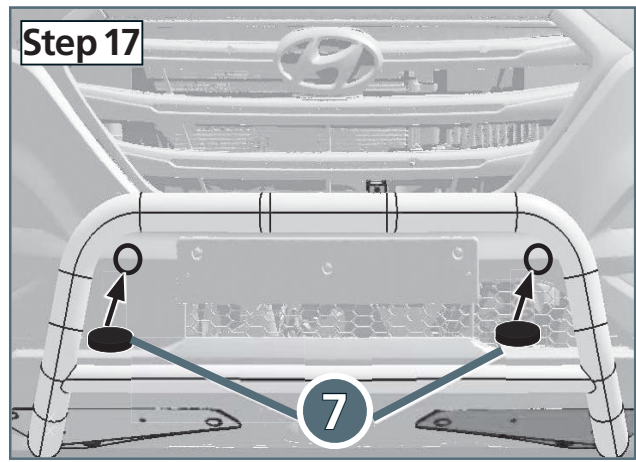
Step 15

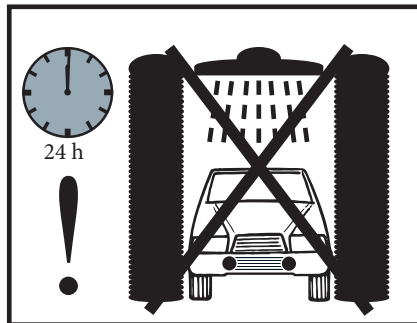
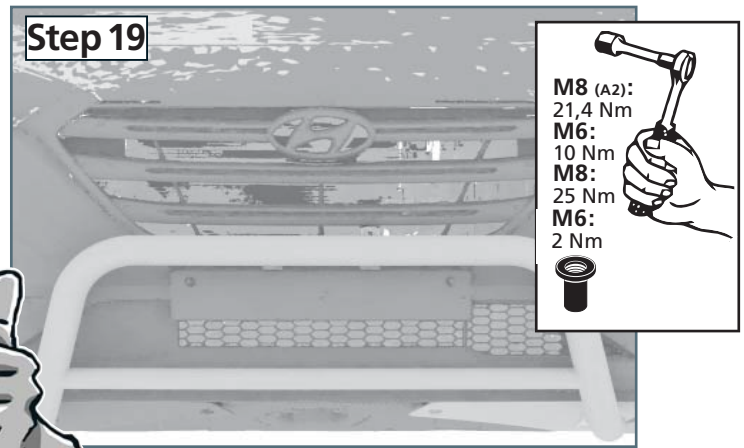
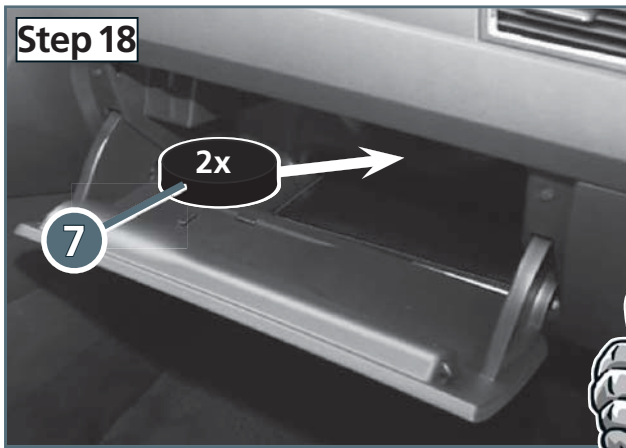


Step 16



Step 17





Die Funktion des PDC ist eingeschränkt  
 The function of the PDC will be restricted  
 La fonction de la pdc est limitée  
 La función de la PDC se restringirá  
 Funktio PDC on rajoitettu  
 Funkce PDC bude omezeno  
 Funksjonen til PDC vil være begrenset  
 Funktionen för PDC kommer att begränsas